



*Сильные машины для сильных людей!*

# *Подъемники комбинированные автомобильные*





# Пермский Завод Грузовой Техники



*ЗАО «ПЗГТ» создан в 1998 году.*

*В настоящий момент завод имеет более 14 тыс. кв.м производственных площадей.*

*На заводе трудится более 200 человек.*



# Официальные дистрибьюторы ЗАО «ПЗГТ»



**Мы стали ближе!**



**Торговый дом  
«Грузовая техника - Центр»  
129343, г. Москва,  
Пр-д Серебрякова, д2, к1  
+7 (495) 640-18-80**

**Торговый дом  
«Грузовая техника»  
614068, г. Пермь,  
ул. Дзержинского, д.12а  
+7 (342) 270-00-22**



## **Приборы безопасности и конструкция в соответствии:**

**ПБ 10-611-03** Правила устройства и безопасной эксплуатации подъемников (вышек);

**ГОСТ Р 52045-2003** Подъемники с рабочими платформами. Классификация;

**ГОСТ Р 53037-2008** Мобильные подъемники с рабочими платформами. Расчеты конструкции, требования безопасности, испытания.



# В чем актуальность?

**Современная конструкция обеспечит Вам:**

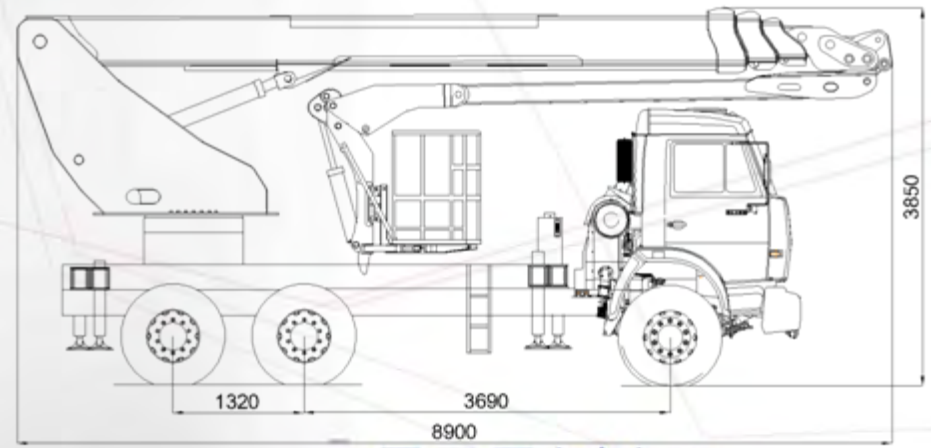
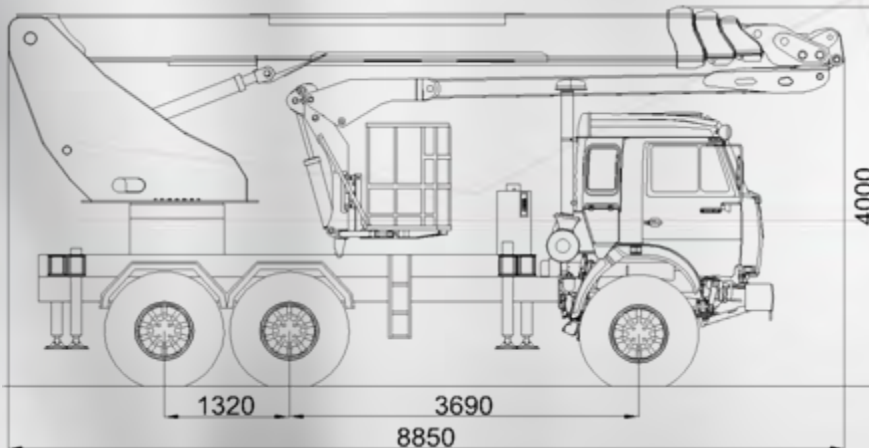
- 1. Безопасность в работе**
- 2. Надежность в тяжелых условиях эксплуатации**
- 3. Экономическую эффективность**



# Высота подъема 35 м



на шасси КАМАЗ 43118 (6x6) и 65115 (6x4)





# Особенности

Фара рабочего света на рабочей платформе

Дополнительная опора стрелы в транспортном положении

Защита от опасного приближения к ЛЭП, розетка 220 В в люльке (опции)

Пульт управления на колонне, удобное сиденье оператора





# Особенности

Конструкция стрелы с коленом позволяет подводить люльку к труднодоступным местам проведения работ

Два гидроцилиндра стрелы обеспечивают лучшую устойчивость

Проблесковый маячок оранжевого цвета

Грузоподъемность люльки 300 кг  
Вылет 19/22 м

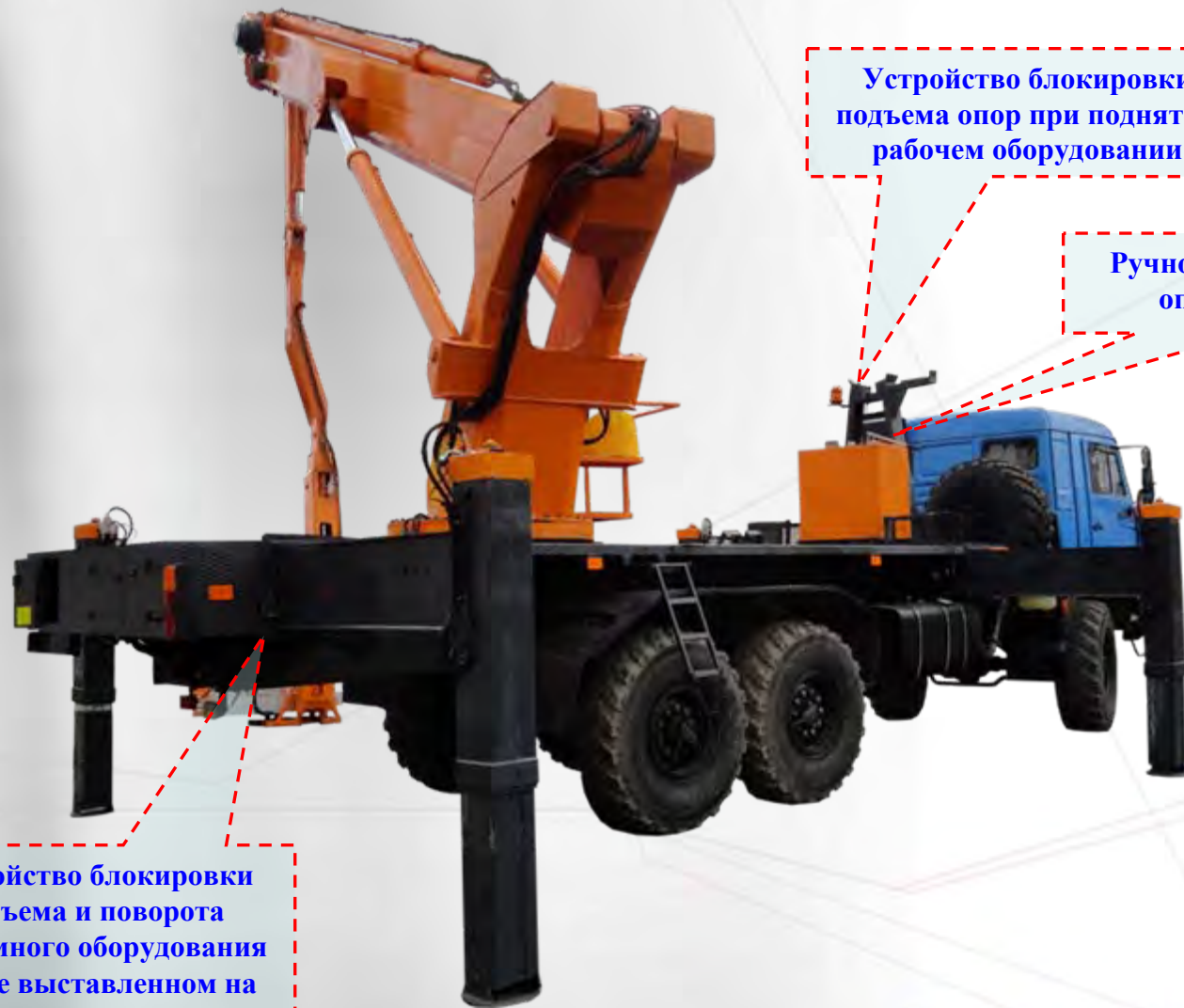
Пульт управления в люлке







# Особенности



Устройство блокировки  
подъема опор при поднятом  
рабочем оборудовании

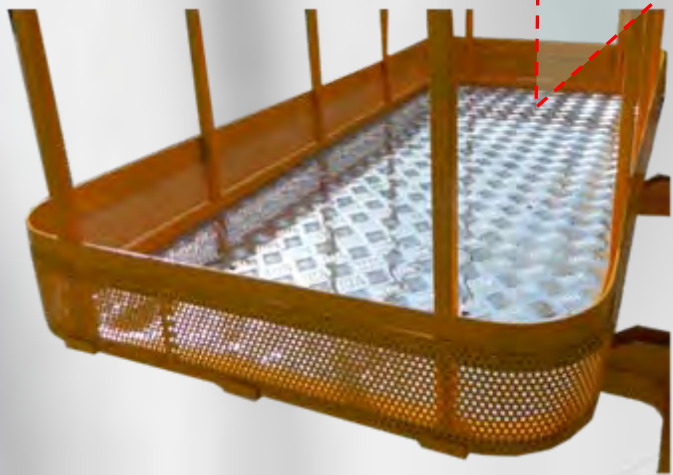
Ручной насос аварийного  
опускания стрелы

Устройство блокировки  
подъема и поворота  
подъемного оборудования  
при не выставленном на  
опорах подъемнике



# Особенности

**Пол люльки выполнен из металла с нескользящим рифлением поверхности**



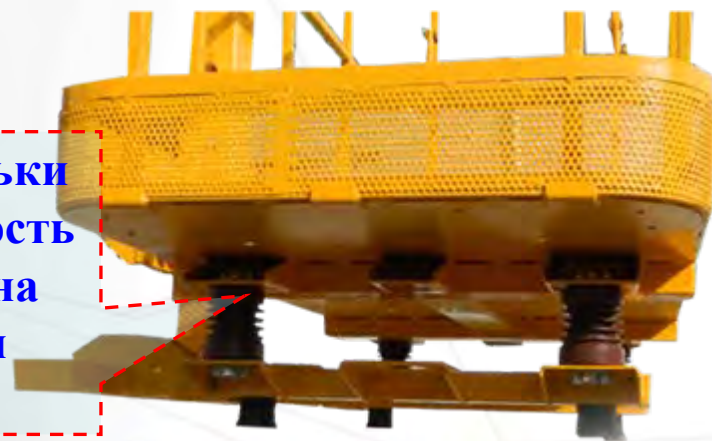
**Рабочая платформа подъемника рассчитана на подъем двух рабочих с инструментами.**

**Грузоподъемность люльки составляет 300 кг.**

**При превышении массы груза 300 кг подается звуковой сигнал.**

**При превышении 330 кг – производится блокировка исполнительных механизмов увеличения вылета и высоты подъема**

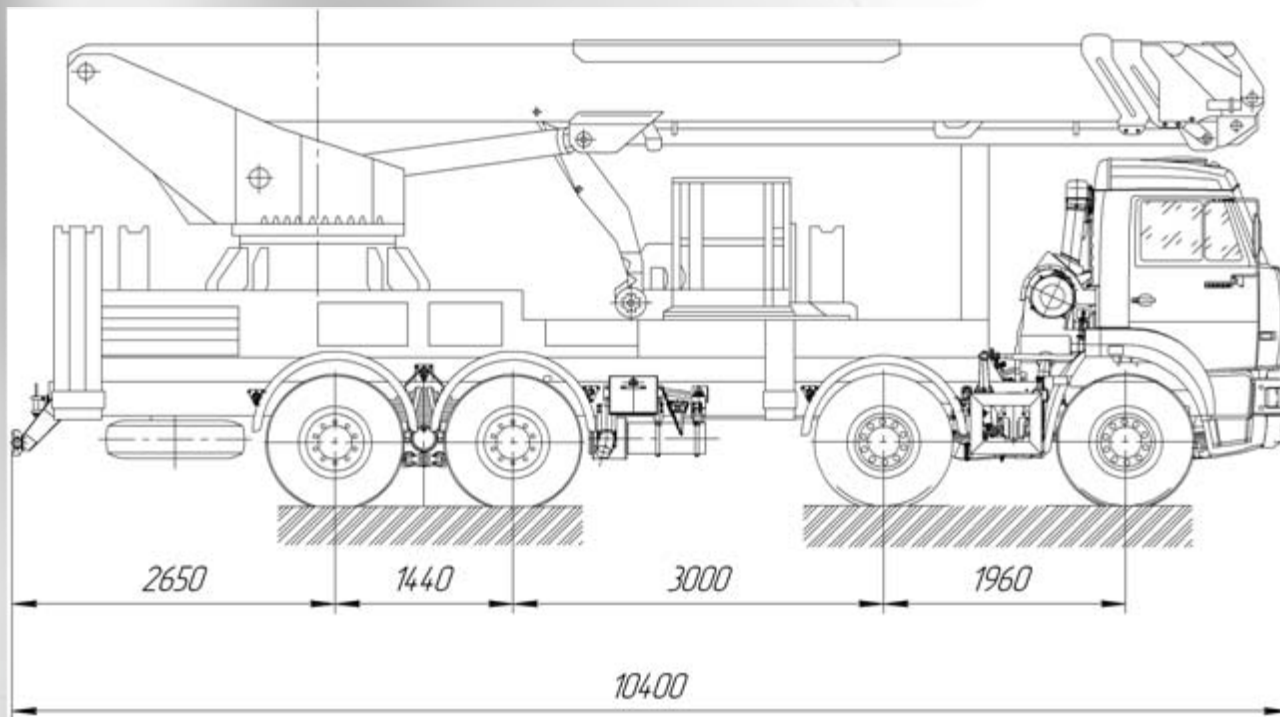
**Электроизоляция люльки обеспечивает возможность производить работы на ЛЭП с напряжением до 1кВ**





# Новинка

**Вышка с высотой подъема 50 м.**



**на шасси КАМАЗ 65201 (8x4)**



# Сертификация предприятия и продукции

Сертификат соответствия системы менеджмента качества требованиям международного стандарта ISO 9001:2008 выдан

ГК «Грузовая техника» в 2011 году 100% выпускаемой спецтехники обладает сертификатом соответствия ГОСТ Р, разрешением на ее применение и Одобрением Типа Транспортного Средства

В 2009 году безопасность продукции подтверждена европейским стандартом организации SGS United Kingdom Ltd. Уполномоченной министерством промышленности и торговли Великобритании



**Надёжные,  
проверенные временем партнёры  
—  
залог Вашего успешного бизнеса!**

**Торговый дом  
«Грузовая техника»  
+7 (342) 270-00-22**

**Торговый дом  
«Грузовая техника - Центр»  
+7 (495) 640-18-80**

**www.tdgt.ru**